

*Instructions for work
Betriebsanleitung*

*List of spare parts
Ersatzteilliste*

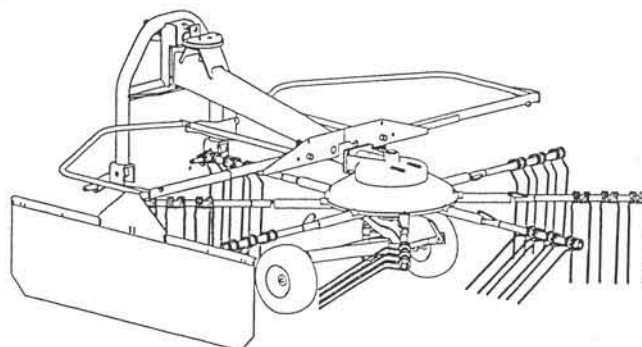
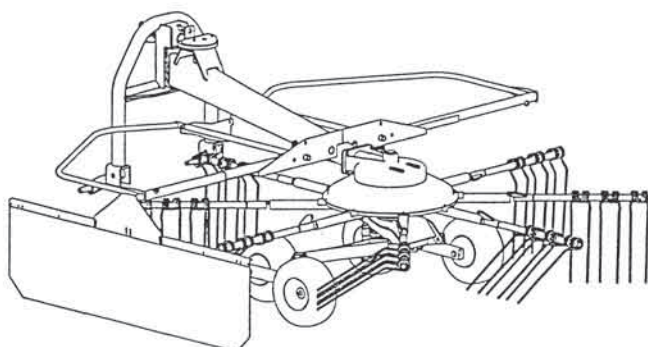


SIP

STAR 330, 330T, 350T

rotary windrower

kreiselschwader



Ab masch. Nr.:

From mach Nr.:

STAR 330 = 011

STAR 330T = 011

STAR 350T = 011

2000



SIP

STROJNA INDUSTRIJA d.d.
3311 Šempeter v Savinjski dolini
Slovenija

Tel: +386 (063) 702 211

Fax: +386 (063) 702 131

702 134

154684005

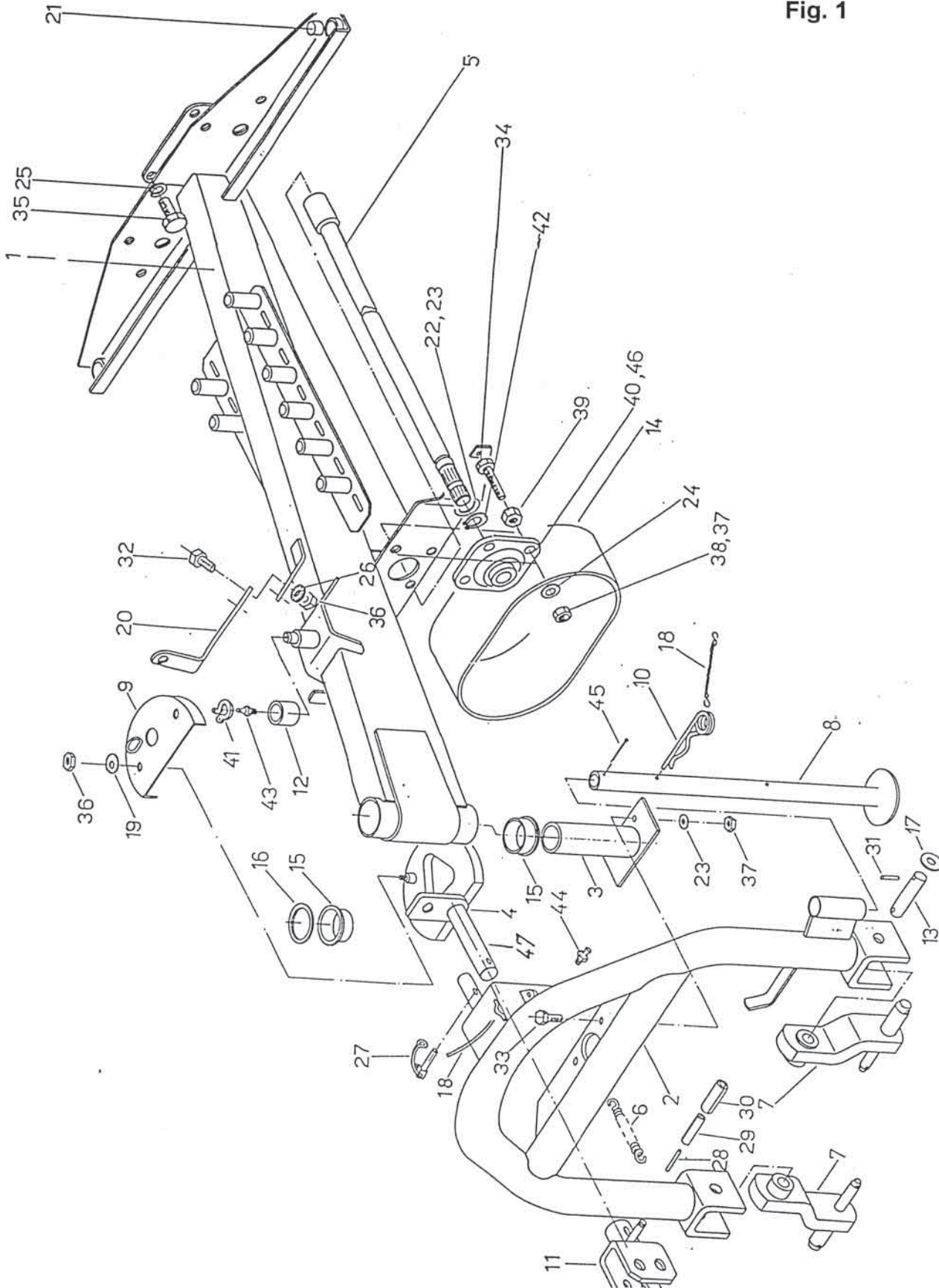
STAR 330 : - 050
 STAR 330 T : - 070
 STAR 350 T : - 100

No. on the Figure Nummer auf dem Bild	Spare Part Number Ersatzteilnummer	Benennung	Description	Quantity Menge	
1	153753425	381.02.001.2	Träger geschw.	Holder	1
2	154450702	382.02.010.0	Bügel geschw.	Bow	1
3	153274502	368.06.038.0	Welle geschw. 1	Shaft 1	1
4	154451114	382.02.015.1	Kurve geschw.	Curve	1
5	153753904	381.02.006.0	Welle geschw.	Shaft	1
6	159423607	368.40.030.0	Feder 2 – 3x21-130	Spring 2 – 3x21-130	1
7	154451603	382.02.021.0	Kippbolzen geschw.	Bolt	2
8	153652906	372.02.036.0	Stützfuß	Support leg	1
9	153447407	374.40.017.0	Schutz geschw.	Protection	1
10	152903807	516.02.015.0	Drahtsicherung	Wire safety pin	1
11	154451300	382.02.017.0	Lasche geschw.	Eye	1
12	153602603	370.08.036.0	Buchse 1 – 30/40-25	Sleeve 1 – 30/40-25	1
13	154451809	380.02.027.0	Bolzen 5 – 25x120	Bolt 5 – 25x120	2
14	152595301	338.03.011.0	Gelenkwellenschutz	P.T.O. Shaft protection	1
14	910062407	FLO.000.20	Gelenkwellenschutz	P.T.O. Shaft protection	1
15	151027604	510.05.057.0	Plastikbuchse 60,5/76-30	Plastic sleeve 60,5/76-30	2
16	151780905	TN 01	Scheibe 60,5/76-1	Washer 60,5/76-1	1
17	152237510	TN 01	Scheibe 25,2/44-2	Washer 25,2/44-2	4
18	153245714	342.00.015.1	Plastikschnur kpl.	Plastic string	2
19	150426701	KRONE 909908-0	Schutzscheibe M8	Washer M8	2
20	153660818	372.06.021.1	Halter	Holder	1
21	151467905	590.01.020.0	Stoßbock	Bumper	2
22	151020406	TN 01	Scheibe 35,2/43-1	Washer 35,2/43-1	6
23	150426809	KRONE 909909-0	Scheibe SKM 10	Washer SKM 10	2
24	150426907	KRONE 909910-0	Scheibe SKM 12	Washer SKM 12	4
25	150427005	KRONE 909912-0	Scheibe SKM 16	Washer SKM 16	4
26	150426701	KRONE 909908-0	Schutzscheibe. M8	Washer M8	2
27	150392603		Schutzstift ART. 478	Safety pin ART. 478	1
28	150215305		Federstift 6x70	Safety pin 6x70	2
29	150060908		Federstift 10x70	Safety pin 10x70	2
30	150442408		Federstift A16x70	Safety pin A16x70	2
31	150398402		Federstift 8x40	Safety pin 8x40	4
32	000200400		Schraube M8x30	Screw M8x30	2
33	000210701		Schraube M10x30	Screw M10x30	2
34	150165902		Schraube M12x60	Screw M12x60	4
35	000253905		Schraube M16x35	Screw M16x35	4
36	150275302	DIN 980/122.056	Mutter VM 8	Nut VM 8	4
37	150275400		Mutter VM 10	Nut VM 10	5
38	150393602		Mutter VM 12	Nut VM 12	4
39	150160300		Mutter M12	Nut M12	8
40	150175704		Lager UYF 207	Bearing UYF 207	1
41	000237504		Seegerring Z 30	Circlip Z 30	1
42	000237602		Seegerring Z 35	Circlip Z 35	1
43	000246503		Schmiernippel AM 6	Nipple AM 6	1
44	000246601		Schmiernippel AM 8x1	Nipple AM 8x1	2
45	000240402		Splint 5x50	Cotter 5x50	1
46	150407303	NTN	Gehäuse PF 207	Housing PF 207	2
47	154599205	382.02.033.0	Bolzen	Bolt	1

Bild 1
 Fig. 1

STAR 330 : -050
 STAR 330T : -070
 STAR 350T : -100

Bild 1
Fig. 1



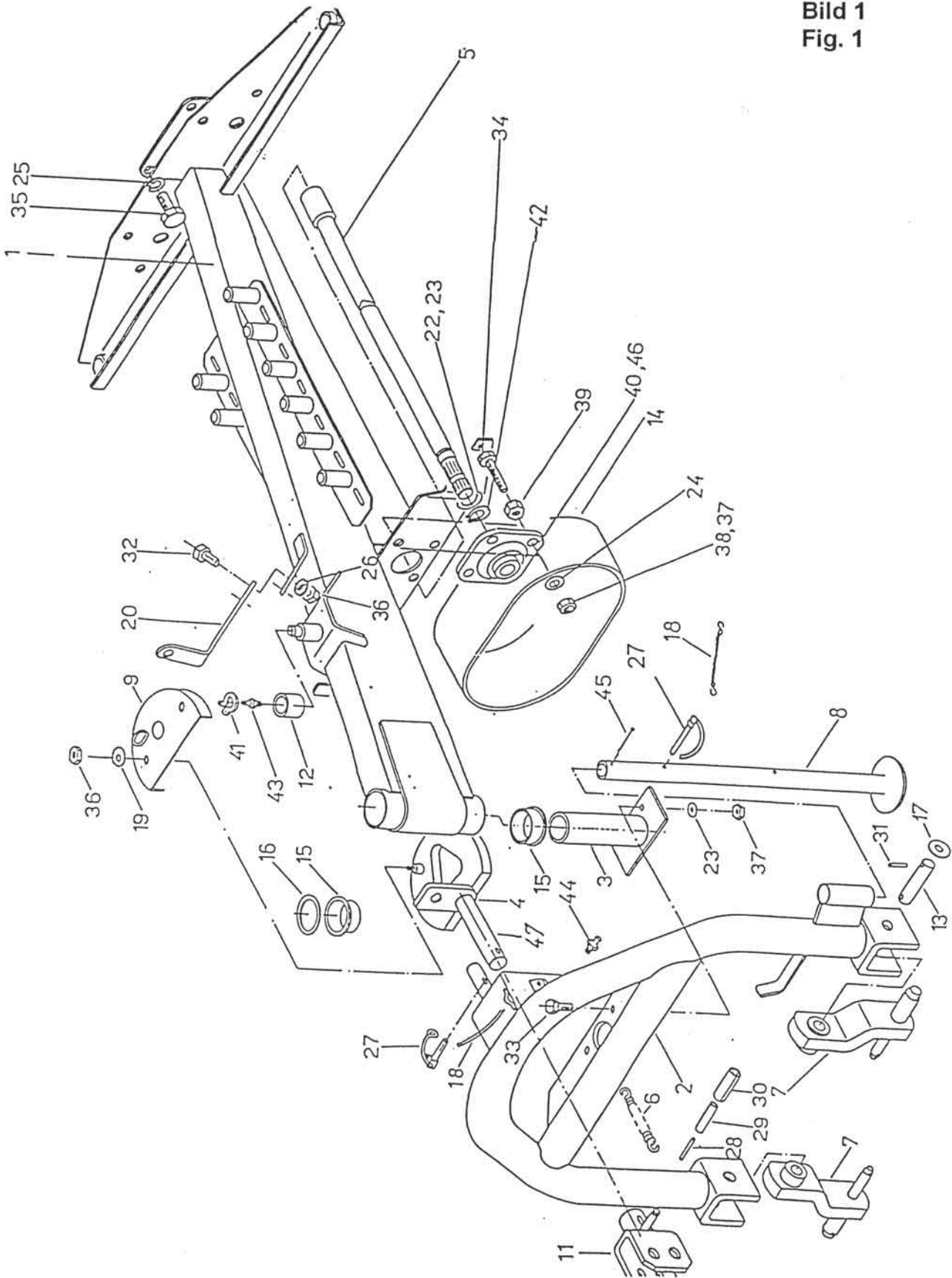
STAR330: +051 -100
 STAR330T: +071 -150
 STAR330T: +101 -340

No. on the Figure Nummer auf dem Bild	Spare Part Number Ersatzteilnummer	Benennung	Description	Quantity Menge	
1	153753435	381.02.001.3	Träger geschw.	Holder	1
2	154450712	382.02.010.1	Bügel geschw.	Bow	1
3	153274502	368.06.038.0	Welle geschw. 1	Shaft 1	1
4	154451124	382.02.015.2	Kurve geschw.	Curve	1
5	153753904	381.02.006.0	Welle geschw.	Shaft	1
6	159423607	368.40.030.0	Feder 2 – 3x21-130	Spring 2 – 3x21-130	1
7	154451603	382.02.021.0	Kippbolzen geschw.	Bolt	2
8	154917200	382.02.042.0	Stützfuß	Support leg	1
9	153447407	374.40.017.0	Schutz geschw.	Protection	1
11	154451300	382.02.017.0	Lasche geschw.	Eye	1
12	153602603	370.08.036.0	Buchse 1 – 30/40-25	Sleeve 1 – 30/40-25	1
13	154451809	380.02.027.0	Bolzen 5 – 25x120	Bolt 5 – 25x120	2
14	152595301	338.03.011.0	Gelenkwellenschutz	P.T.O. Shaft protection	1
14	910062407	FLO.000.20	Gelenkwellenschutz	P.T.O. Shaft protection	1
15	151027604	510.05.057.0	Plastikbuchse 60,5/76-30	Plastic sleeve 60,5/76-30	2
16	151780905	TN 01	Scheibe 60,5/76-1	Washer 60,5/76-1	1
17	152237510	TN 01	Scheibe 25,2/44-2	Washer 25,2/44-2	4
18	153245714	342.00.015.1	Plastikschnur kpl.	Plastic string	2
19	150426701	KRONE 909908-0	Schutzscheibe M8	Washer M8	2
20	153660818	372.06.021.1	Halter	Holder	1
21	151467905	590.01.020.0	Stoßbock	Bumper	2
22	151020406	TN 01	Scheibe 35,2/43-1	Washer 35,2/43-1	6
23	150426809	KRONE 909909-0	Scheibe SKM 10	Washer SKM 10	2
24	150426907	KRONE 909910-0	Scheibe SKM 12	Washer SKM 12	4
25	150427005	KRONE 909912-0	Scheibe SKM 16	Washer SKM 16	4
26	150426701	KRONE 909908-0	Schutzscheibe. M8	Washer M8	2
27	150392603		Schutzstift ART. 478	Safety pin ART. 478	2
28	150215305		Federstift 6x70	Safety pin 6x70	2
29	150060908		Federstift 10x70	Safety pin 10x70	2
30	150442408		Federstift A16x70	Safety pin A16x70	2
31	150398402		Federstift 8x40	Safety pin 8x40	4
32	000200400		Schraube M8x30	Screw M8x30	2
33	000210701		Schraube M10x30	Screw M10x30	2
34	150165902		Schraube M12x60	Screw M12x60	4
35	000253905		Schraube M16x35	Screw M16x35	4
36	150275302	DIN 980/122.056	Mutter VM 8	Nut VM 8	4
37	150275400		Mutter VM 10	Nut VM 10	5
38	150393602		Mutter VM 12	Nut VM 12	4
39	150160300		Mutter M12	Nut M12	8
40	150175704		Lager UYF 207	Bearing UYF 207	1
41	000237504		Seegerring Z 30	Circlip Z 30	1
42	000237602		Seegerring Z 35	Circlip Z 35	1
43	000246503		Schmiernippel AM 6	Nipple AM 6	1
44	000246601		Schmiernippel AM 8x1	Nipple AM 8x1	2
45	000240402		Splint 5x50	Cotter 5x50	1
46	150407303	NTN	Gehäuse PF 207	Housing PF 207	2
47	154599205	382.02.033.0	Bolzen	Bolt	1

Bild 1
Fig. 1

STAR330 !!	+051	- 100
STAR330T!	+071	- 150
STAR350T!	+101	- 340

Bild 1
Fig. 1



STAR 330 : + 101
 STAR 330T : + 151
 STAR 330T : + 341

Številka Broj Bild Fig	Kataloška številka Kataloški broj Ersatzteilnummer Spare Part Number	Naziv dela	Naziv dijela	Benennung	Description	Količina Komada Menge Quantity
1	153753435	Nosilec var.	Nosač zav.	Träger geschw.	Holder	1
2	154450712	Lok var.	Luk zav.	Bügel geschw.	Bow	1
3	153274512	Gred var. 1	Vratilo zav. 1	Welle geschw. 1	Shaft 1	1
4	154451124	Krivulja var.	Krivulja-staza zav.	Kurve geschw.	Curve	1
5	153753904	Gred var.	Vratilo zav.	Welle geschw.	Shaft	1
6	159423607	Vzmet 2 – 3x21-130	Opruga 2 – 3x21-130	Feder 2 – 3x21-130	Spring 2 – 3x21-130	1
7	154451603	Sornik prevesni var.	Svornjak zav.	Kippbolzen geschw.	Bolt	2
8	154917200	Noga podporna	Polporna noga	Stützfuß	Support leg	1
9	153447407	Zaščita var.	Zaščita zav.	Schutz geschw.	Protection	1
11	154451300	Uho var.	Uvo zav.	Lasche geschw.	Eye	1
12	153602603	Puša 1 – 30/40-25	Čaura 1 – 30/40-25	Buchse 1 – 30/40-25	Sleeve 1 – 30/40-25	1
13	154451809	Sornik 5 – 25x120	Svornjak 5 – 25x120	Bolzen 5 – 25x120	Bolt 5 – 25x120	2
14	152595301	Zaščita kardana	Zaščita kardana	Gelenkwellenschutz	P.T.O. Shaft protection	1
15	151027604	Puša plastična 60,5/76-30	Čaura plastična 60,5/76-30	Plastikbuchse 60,5/76-30	Plastic sleeve 60,5/76-30	2
16	151780905	Podložka 60,5/76-1	Podložka 60,5/76-1	Scheibe 60,5/76-1	Washer 60,5/76-1	1
17	152237510	Podložka 25,2/44-2	Podložka 25,2/44-2	Scheibe 25,2/44-2	Washer 25,2/44-2	4
18	153245714	Vrvica plastična kpl.	Vrpca plastična kpl.	Plastikschnur kpl.	Plastic string	2
19	150426701	Podložka varovalna M8	Podložka zav. M8	Schutzscheibe M8	Washer M8	2
20	153660818	Držalo	Držać	Halter	Holder	1
22	151020406	Podložka 35,2/43-1	Podložka 35,2/43-1	Scheibe 35,2/43-1	Washer 35,2/43-1	6
23	150426809	Podložka SKM 10	Podložka SKM 10	Scheibe SKM 10	Washer SKM 10	2
24	150426907	Podložka SKM 12	Podložka SKM 12	Scheibe SKM 12	Washer SKM 12	4
25	150427005	Podložka SKM 16	Podložka SKM 16	Scheibe SKM 16	Washer SKM 16	4
26	150426701	Podložka var. M8	Podložka zav. M8	Schutzscheibe. M8	Washer M8	2
27	150392603	Zatič varovalni ART. 478	Sigurnosni klin ART. 478	Schutzstift ART. 478	Safety pin ART. 478	2
28	150215305	Zatič prožni 6x70	Opružna čivija 6x70	Federstift 6x70	Safety pin 6x70	2
29	150060908	Zatič prožni 10x70	Opružna čivija 10x70	Federstift 10x70	Safety pin 10x70	2
30	150442408	Zatič prožni A16x70	Opružna čivija A16x70	Federstift A16x70	Safety pin A16x70	2
31	150398402	Zatič prožni 8x40	Opružna čivija 8x40	Federstift 8x40	Safety pin 8x40	4
32	000200400	Vijak M8x30	Vijak M8x30	Schraube M8x30	Screw M8x30	2
33	000210701	Vijak M10x30	Vijak M10x30	Schraube M10x30	Screw M10x30	2
34	150165902	Vijak M12x60	Vijak M12x60	Schraube M12x60	Screw M12x60	4
35	000253905	Vijak M16x35	Vijak M16x35	Schraube M16x35	Screw M16x35	4
36	150275302	Matica VM 8	Navrtka VM 8	Mutter VM 8	Nut VM 8	4
37	150275400	Matica VM 10	Navrtka VM 10	Mutter VM 10	Nut VM 10	5
38	150393602	Matica VM 12	Navrtka VM 12	Mutter VM 12	Nut VM 12	4
39	150160300	Matica M12	Navrtka M12	Mutter M12	Nut M12	8
40	150175704	Ležaj UYF 207	Ležaj UYF 207	Lager UYF 207	Bearing UYF 207	1
41	000237504	Vskočnik Z 30	Uskočnik Z 30	Seegerring Z 30	Circlip Z 30	1
42	000237602	Vskočnik Z 35	Uskočnik Z 35	Seegerring Z 35	Circlip Z 35	1
43	000246503	Mazalka AM 6	Mazalica AM 6	Schmiernippel AM 6	Nipple AM 6	1
44	000246601	Mazalka AM 8x1	Mazalica AM 8x1	Schmiernippel AM 8x1	Nipple AM 8x1	2
45	000240402	Razcepka 5x50	Rascepka 5x50	Splint 5x50	Cotter 5x50	1
46	150407303	Ohišje PF 207	Kučište PF 207	Gehäuse PF 207	Housing PF 207	2
47	154599205	Sornik	Svornjak	Bolzen	Bolt	1

Slika 1

Bild 1

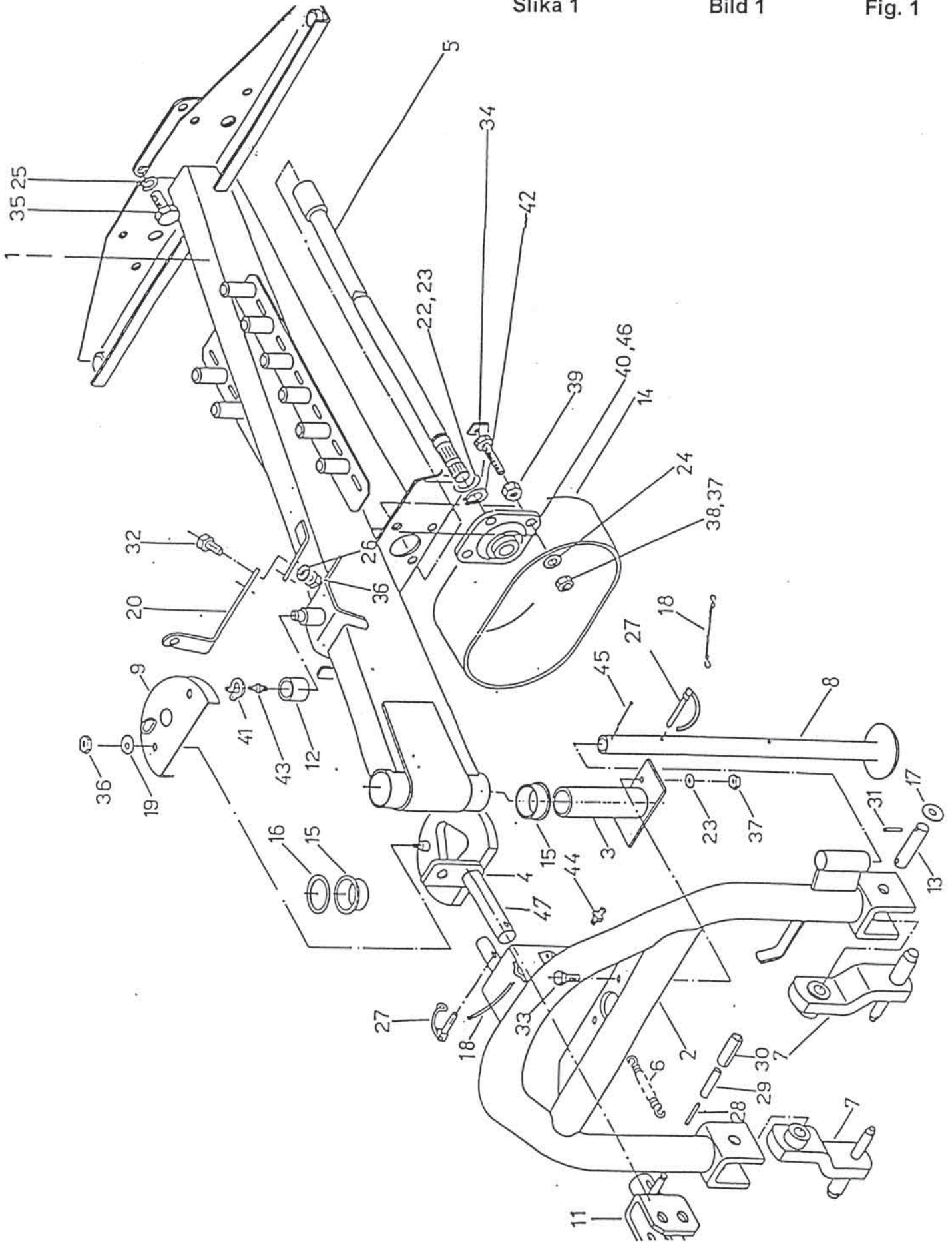
Fig. 1

STAR 330 ; +101
 STAR 330T: +151
 STAR 350T: +341

Slika 1

Bild 1

Fig. 1



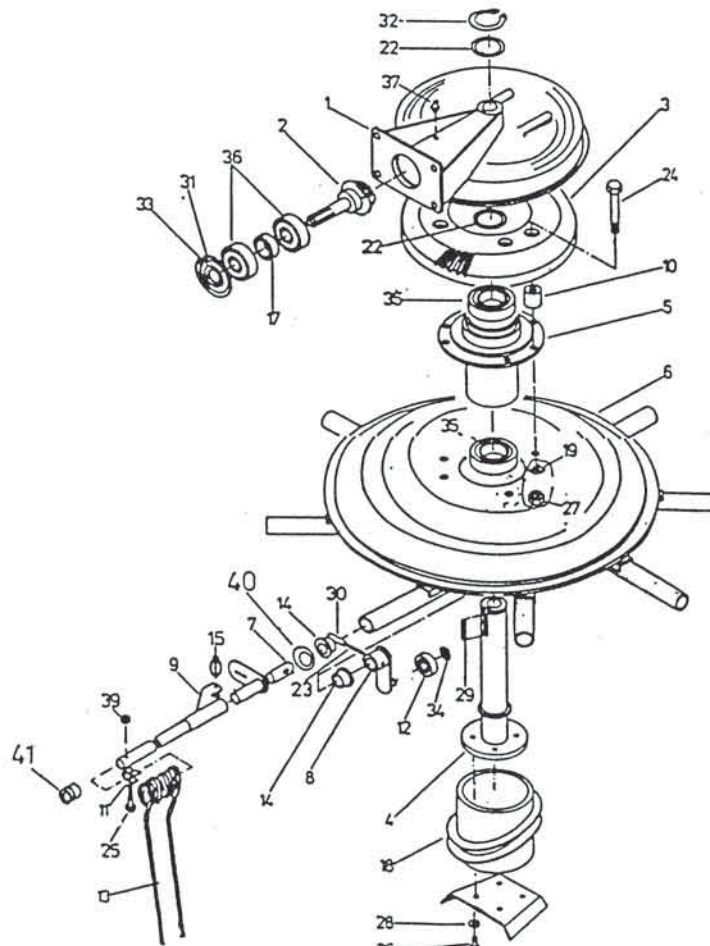
STAR330 : -050

STAR330T: -070

STAR350T: -100

No.on the Figure Nummer auf dem Bild	Spare Part Number Ersatzteilnummer	Benennung	Description	Quantity Menge	
1	153431101	376.01.005.0	Gehäuse	Housing	1
2	153432208	376.01.006.0	Kegelrad 3-12/4	Pinion 3-12/4	1
3	153656403	372.01.031.0	Kegelrad 2-91/4	Pinion 2-91/4	1
4	153432404	376.01.008.0	Wertikalwelle schw.	Shaft	1
5	153432815	376.01.012.1	Lagergehäuse schw.	Housing	1
6	153433109	376.01.015.0	Rotor schw.	Rotor	1
7	154684808	343.11.001.0	Stange 4	Bar 4	8
8	153681412	373.01.003.1	Drehgrif	Handle	8
9	154685004	343.11.003.0	Zinkerträger schw.	Tube	8
10	153434304	376.01.028.0	Büchse 4	Sleeve 4	6
11	153434402	376.01.029.0	Führungsblech	Metal	Zn 24
12	153434607	376.01.030.0	Lauflager	Bearing	8
13	153932908	381.05.100.0	Zinken	Spring finger	Zn 24
14	153655609	372.01.022.0	Plastik büchse	Sleeve-plastic	16
15	150299803	ART.475	Klappvorstecker	Band	8
17	151570008	327.01.038.0	Buchse 1	Sleeve 1	1
18	151570929	327.01.046.2	Führungsgehäuse	Housing	1
19	151019203	510.04.025.0	Lasche2	Band 2	3
22	151014501	455.05.056.0	Scheiben 50/61,8	Washer 50/61,8	2
23	000233606		Federstift 6x45	Pin 6x45	8
24	150046006		Schraube M16x75	Screw M16x75	8.8 Zn 6
25	150323901		Schraube M12x65	Screw M12x65	8.8 Zn 24
26	000253905		Schraube M16x35	Screw M16x35	8.8 Zn 4
27	150367908		Mutter M16	Nut M16	8 Cd 6
28	000228701		Scheibe B16	Washer B16	4
29	150323803		Dübel A12x8x100	Cotter A12x8x100	1
30	000235105		Federstift 10x45	Pin 10x45	8
31	000236505		Sicherungsring 72	Circlip 72	1
32	000255805		Sicherungsring 50	Circlip 50	1
33	000237602		Sicherungsring 35	Circlip 35	1
34	000237103		Sicherungsring 20	Circlip 20	8
35	000245005		Kugellager KR 6210 2Z	Bearing KR 6210 2Z	2
36	000244006		Kugellager KR 6207 2Z	Bearing KR 6210 2Z	2
37	000246905		Schmirnippel AM 10x1	Lubricator	1
39	150196004		Mutter M12	Nut M12	8 Cd 24
40	151241409		Scheibe 30,2/50x1	Washer 30,2/50x1	8
41	150380607		Deckel	Cover	8

Bild 2 Fig. 2

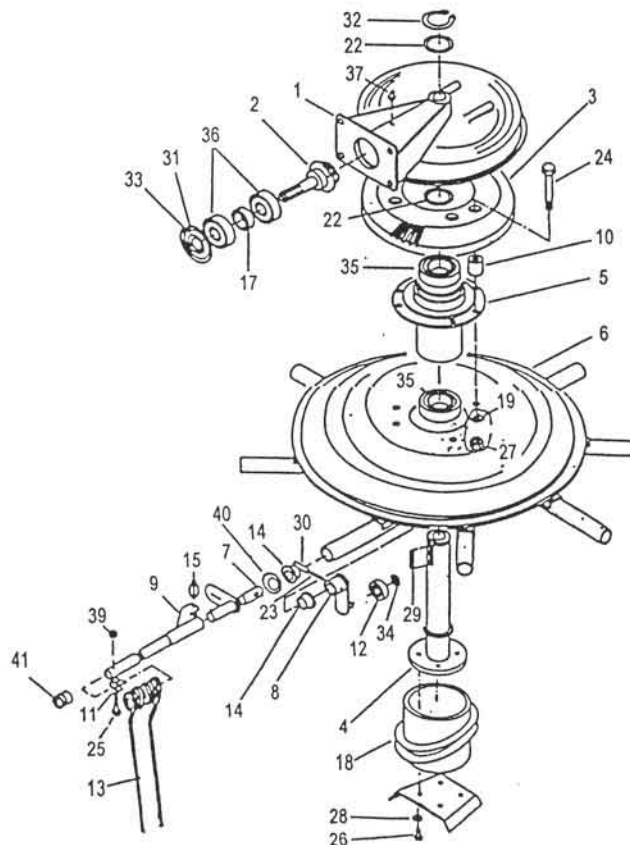


STAR 330 : + 051 - 100
 STAR 330T : + 071 - 150
 STAR 350T : + 101 - 340

No. on the Figure Nummer auf dem Bild	Spare Part Number Ersatzteilnummer	Benennung	Description	Quantity Menge	
1	153431101	376.01.005.0	Gehäuse	Housing	1
2	153432208	376.01.006.0	Kegelrad 3-12/4	Pinion 3-12/4	1
3	153656403	372.01.031.0	Kegelrad 2-91/4	Pinion 2-91/4	1
4	153432404	376.01.008.0	Vertikalwelle schw.	Shaft	1
5	153432815	376.01.012.1	Lagergehäuse schw.	Housing	1
6	153433109	376.01.015.0	Rotor schw.	Rotor	1
7	154684808	343.11.001.0	Stange 4	Bar 4	8
8	153681412	373.01.003.1	Drehgrif	Handle	8
9	154685004	343.11.003.0	Zinkerträger schw.	Tube	8
9 A	153755011	381.05.001.1	Zinkenarm	Spring tine arm	8
10	153434304	376.01.028.0	Büchse 4	Sleeve 4	6
11	153434402	376.01.029.0	Führungsblech	Metal	Zn 24
12	153434607	376.01.030.0	Laufrolle	Bearing	Zn 8
13	153932908	381.05.100.0	Federzinke	Spring Tine	Zn 24
13 A	153932908	381.05.100.0	Federzinke	Spring Tine	24
14	153655609	372.01.022.0	Plastik büchse	Sleeve-plastic	16
15	150299803	ART.475	Klappvorstecker	Band	8
17	151570008	327.01.038.0	Buchse 1	Sleeve 1	1
18	151570929	327.01.046.2	Führungsgehäuse	Housing	1
19	151019203	510.04.025.0	Lasche 2	Band 2	3
22	151014501	455.05.056.0	Scheiben 50/61,8	Washer 50/61,8	2
23	000233606		Federstift 6x45	Pin 6x45	8
24	150046006		Schraube M16x75	Screw M16x75	8.8 Zn 6
25	150323901		Schraube M12x65	Screw M12x65	8.8 Zn 24
26	000253905		Schraube M16x35	Screw M16x35	8.8 Zn 4
27	150367908		Mutter M16	Nut M16	8 Cd 6
28	000228701		Scheibe B16	Washer B16	4
29	150323803		Dübel A12x8x100	Cotter A12x8x100	1
30	000235105		Federstift 10x45	Pin 10x45	8
31	000236505		Sicherungsring 72	Circlip 72	1
32	000255805		Sicherungsring 50	Circlip 50	1
33	000237602		Sicherungsring 35	Circlip 35	1
34	000237103		Sicherungsring 20	Circlip 20	8
35	000245005		Kugellager KR 6210 2Z	Bearing KR 6210 2Z	2
36	000244006		Kugellager KR 6207 2Z	Bearing KR 6210 2Z	2
37	000246905		Schmirnippel AM 10x1	Lubricator	1
39	150196004		Mutter M12	Nut M12	8 Cd 24
40	151241409		Scheibe 30,2/50x1	Washer 30,2/50x1	8
41	150380607		Deckel	Cover	8

A = STAR 350 KNÜSSEL

Bild 2 Fig. 2



STAR 330 : -101

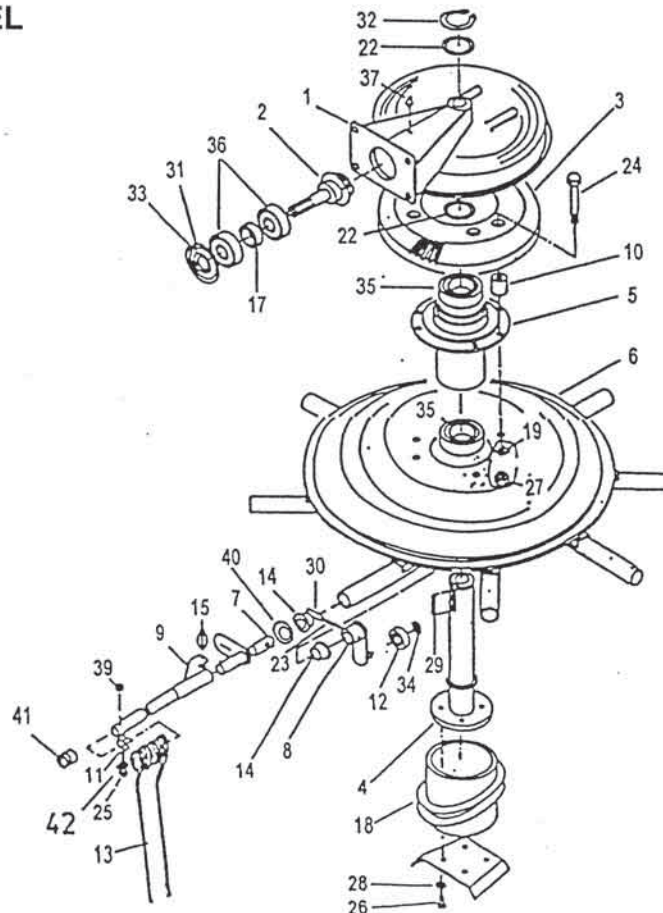
STAR 330T : -151

STAR 350T : -341

Številka Broj Bild Fig.	Kataloška številka Kataloški broj Ersatzteilnummer Spare Part Number	Naziv dela	Naziv dijela	Benennung	Description	Količina Komada Menge Quantity
1	153431101	Ohišje	Kučište	Gehäuse	Housing	1
2	153432208	Zobnik stožčasti 3-12/4	Konusni zupčanic 3-12/4	Kegelrad 3-12/4	Pinion 3-12/4	1
3	153656403	Zobnik stožčasti 2-91/4	Konusni zupčanic 2-91/4	Kegelrad 2-91/4	Pinion 2-91/4	1
4	153432404	Gred vertikalna var.	Osovina zav.	Vertikalwelle schw.	Shaft	1
5	153432815	Ohišje ležajno var.	Kučište ležajno zav.	Lagergehäuse schw.	Housing	1
6	153433109	Rotor var.	Rotor zav.	Rotor schw.	Rotor	1
7	154684808	Drog 4	Poluga 4	Stange 4	Bar 4	8
8	153681412	Ročica var.	Ručica zav.	Drehgrif	Handle	8
9	154685024	Cev prstov var.	Cev prstiju zav.	Zinketräger schw.	Tube	8
9 A	153755021	Roka vzmetnih prstov var.	Nosač prstiju (grabalja)	Zinkenarm	Spring tine arm	8
10	153434304	Puša 4	Čaura 4	Büchse 4	Sleeve 4	6
11	153434402	Pločevina vodilna	Vodeči lim	Führungsblech	Metal	24
12	153434607	Ležaj tekalni	Ležaj	Laufleger	Bearing	8
13	153932908	Prst vzmetni	Opružni prst	Federzinke	Spring Tine	24
13 A	153932908	Prst vzmetni	Opružni prst	Federzinke	Spring Tine	24
14	153655609	Puša plastična	Plastična čaura	Plastik büchse	Sleeve-plastic	16
15	150398803	Zatik trk. 10x45	Trak. čivija 10x45	Klappvorstecker 10x45	Band 10x45	8
17	151570008	Puša 1	Čaura 1	Buchse 1	Sleeve 1	1
18	151570929	Ohišje vodilno	Vodeče kučište	Führungsgehäuse	Housing	1
19	151019203	Trak 2	Trak 2	Lasche 2	Band 2	3
22	151014501	Podložka-stavek 50/61,8	Podložka-stavek 50/61,8	Scheiben 50/61,8	Washer 50/61,8	2
23	000233606	Zatič prožni 6x45	Opružna čivija 6x45	Federstift 6x45	Pin 6x45	8
24	150046006	Vijak M16x75	Vijak M16x75	Schraube M16x75	Screw M16x75	6
25	150323901	Vijak M12x65	Vijak M12x65	Schraube M12x65	Screw M12x65	24
26	000253905	Vijak M16x35	Vijak M16x35	Schraube M16x35	Screw M16x35	4
27	150367908	Matica M16	Navrtka M16	Mutter M16	Nut M16	6
28	000228701	Podložka B16	Podložka B16	Scheibe B16	Washer B16	4
29	150323803	Moznik A12x8x100	Klín A12x8x100	Dübel A12x8x100	Cotter A12x8x100	1
30	000235105	Zatič prožni 10x45	Opružni klín 10x45	Federstift 10x45	Pin 10x45	8
31	000236505	Vskočnik 72	Zaskočnik 72	Sicherungsring 72	Circlip 72	1
32	000255805	Vskočnik 50	Zaskočnik 50	Sicherungsring 50	Circlip 50	1
33	000237602	Vskočnik 35	Zaskočnik 35	Sicherungsring 35	Circlip 35	1
34	000237103	Vskočnik 20	Zaskočnik 20	Sicherungsring 20	Circlip 20	8
35	000245005	Ležaj KR 6210 2Z	Ležaj KR 6210 2Z	Kugellager KR 6210 2Z	Bearing KR 6210 2Z	2
36	000244006	Ležaj KR 6207 2Z	Ležaj KR 6207 2Z	Kugellager KR 6207 2Z	Bearing KR 6207 2Z	2
37	000246905	Mazalka AM 10x1	Mazalica AM 10x1	Schmirnippel AM 10x1	Lubricator AM 10x1	1
39	150196004	Matica M12	Navrtka M12	Mutter M12	Nut M12	24
40	151241409	Podložka 30,2/50x1	Podoška 30,2/50x1	Scheibe 30,2/50x1	Washer 30,2/50x1	8
41	150380607	Čep	Čep	Deckel	Cover	8
42	154759602	Podložka 13/35-5	Podložka 13/35-5	Scheibe 13/35-5	Washer 13/35-5	24

A = STAR 350 KNÜSSEL

**Slika 2
Bild 2
Fig. 2**



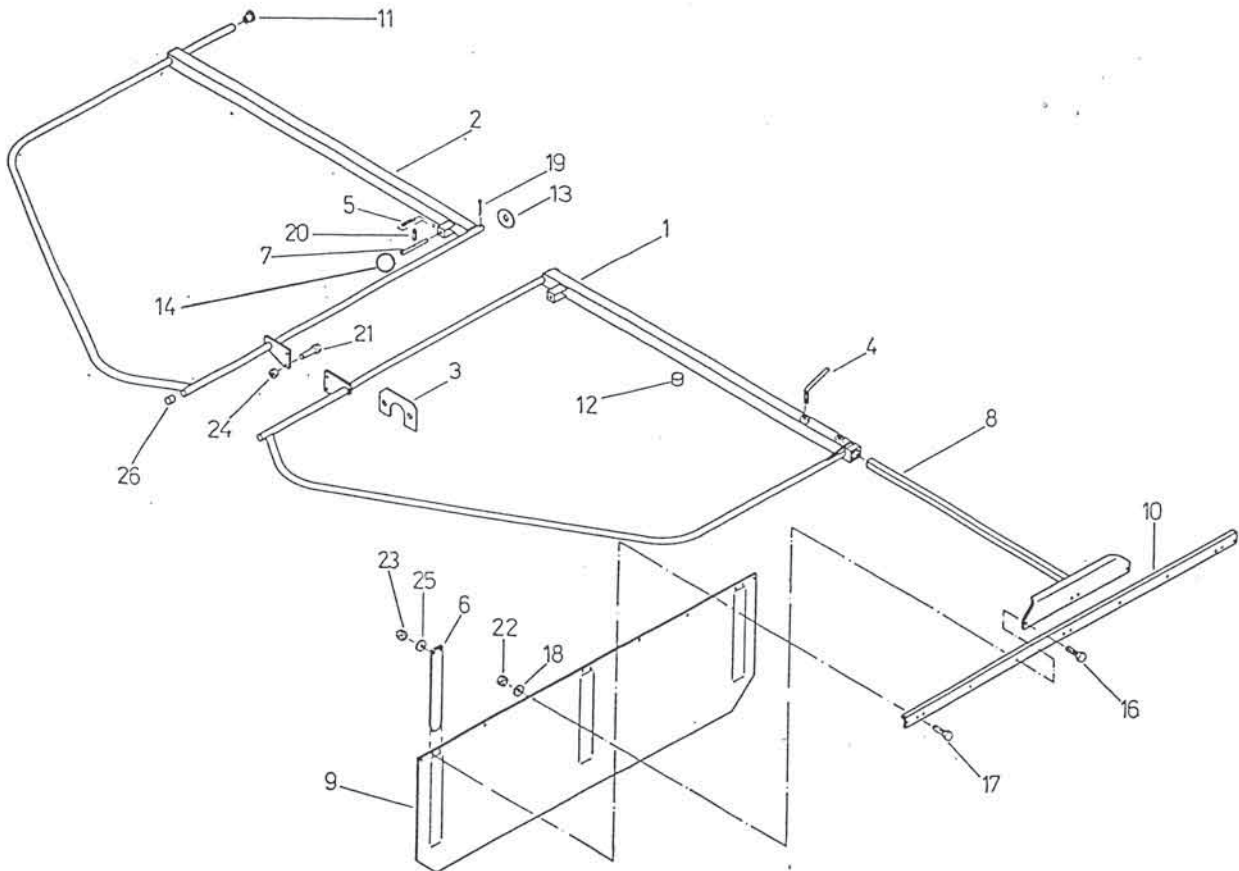
STAR 330 : -050

STAR 330T : -070

STAR 350T : -100

No. on the Figure Nummer auf dem Bild	Spare Part Number Ersatzteilnummer	Benennung	Description	Quantity Menge	
1	154171015	390.04.001.1	Schutz-links schw	Protection left	1
2	154171710	390.04.007.1	Schutz-rechts schw.	Protection right	1
3	154267901	390.04.020.0	Plate	Plate	2
4	151048306	200.14.014.5	Schraube 3	Screw 3	1
5	151078602	215.11.006.0	Feder 1	Spring 1	2
6	151668316	327.06.007.1	Blattfeder RAL 7032	Spring RAL 7032	3
7	153657901	372.04.012.0	Bolzen 5	Bolt 5	2
8	153658117	372.04.019.1	Schutzträger schw.	Curtain holder	1
9	153677408	372.04.022.0	Vorhang	Curtain	1
10	153677505	372.04.023.0	Vorhang winkel	Angle	1
11	152449407	510.06.020.0	deckel	Cover	2
12	151467905	590.01.020.0	Abstosser	Bumper	2
13	154268303	TN 01	Unterlage 31/63x1,5	Washer 31/63x1,5	Zn 2
14	154646903	372.40.101.0	Karabiner	Snaplink	Zn 2
16	000254101		Schraube M8x25	Screw M8x25	8.8 Zn 4
17	000207608		Schraube M6x15	Screw M6x15	8.8 Zn 8
18	000226106		Unterlage 7 tip 1	Washer 7 tip 1	Zn 8
19	000240803		Splint 6,3x40	Cotter 6,3x40	Zn 2
20	150016306		Spanstift 4x24	Pin 4x24	Zn 2
21	000210300		Schraube M10x25	Screw M10x25	8.8 Zn 4
22	150275302		Mutter VM8	Nut VM8	5 Cd 4
23	150275204		Mutter VM6	Nut VM6	5 Cd 8
24	150275400		Mutter VM10	Nut VM10	8 Cd 4
25	151159908	TN 01	Unterlage 8,5/24-1,5	Washer 8,5/24-1,5	Zn 8
26	150380607		Zapfen-Kunststoff	Plug R 3/4"	2
27	150401005	OETIKER	Klemme 11/13	Clamp 11/13	8

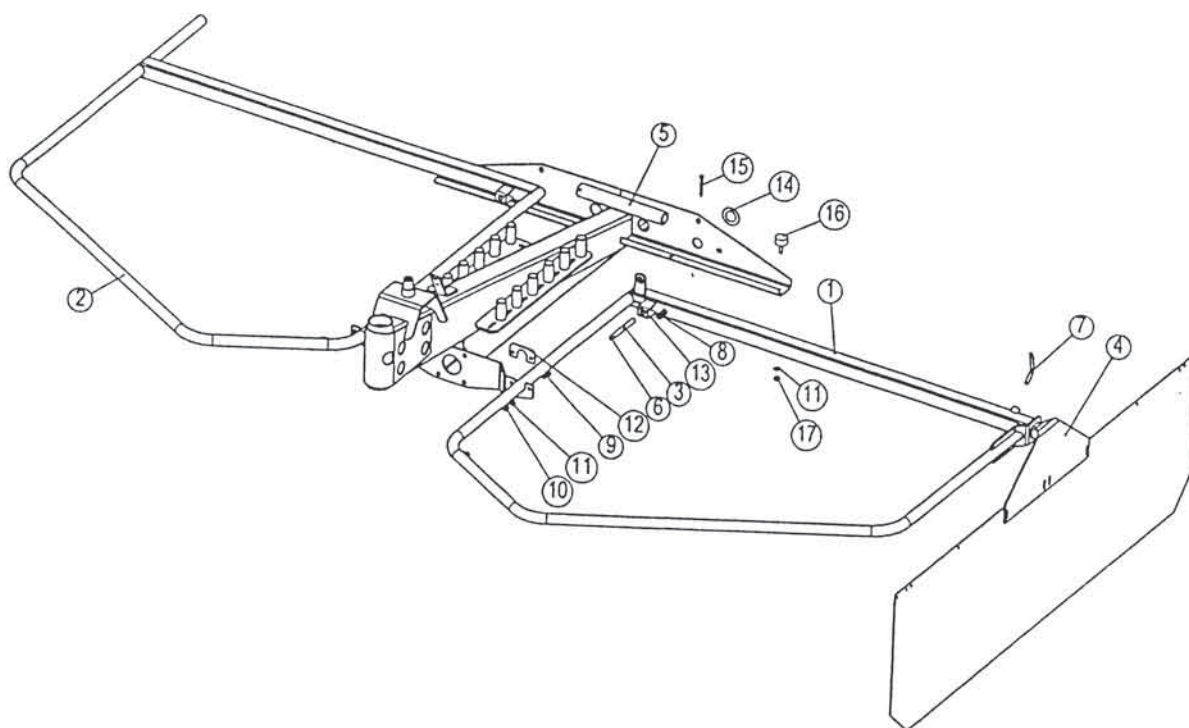
Bild 3
Fig. 3



STAR 330 : +051 - 100
 STAR 330 T: +071 - 150
 STAR 350 T: +101 - 340

Nr. auf dem Bild Ref. On the Fig.	Ersatzteilnummer Spare Part Number	Benennung	Description	Menge Quantity
1	154918101 381.14.001.0	Schutz li. geschw.	Protection LH.	1
2	154918405 381.14.005.0	Schutz re. geschw.	Protection RH.	1
3	154919100 382.04.042.0	Bolzen 5-16 x137	Bolt 5 -16 x137	2
4	154917709 382.04.041.0	Schwadtuch ges.	Swath curtain	1
5	153924007 372.11.024.0	Feder 2 - 7 x 35 - 306	Spring 2 - 7 x35 - 306	1
6	154646903 372.40.101.0	Karabiner	Snaplink	2
7	151048306 200.14.014.5	Schraube 3-M12x125/65	Screw 3-M12x125/65	1
8	151078602 215.11.006.0	Feder 1- 2 x 19 - 50	Spring 1-2 x 19 - 50	2
9	000210300 ISO 4017	Schraube M10 x 25	Screw M10 x 25	4
10	150275400 ISO 7042	Mutter M 10	Nut M 10	4
11	150426809 KRONE 909909-0	Scheibe SKM 10 (TN 090350)	Washer SKM 10 (TN 090350)	8
12	154919002 382.04.038.0	Lasche	Eye	2
13	150016306 ISO 8752	Spannstift 4 x 24	Spring pin 4 x 24	2
14	150428308 TN 01	Scheibe 35,2/ 60 - 1,5	Washer 35,2/60 - 1,5	2
15	150446100 ISO 1234	Splint 6,3x 63-St- A3K	Cotter pin 6,3x63 -St - A3K	2
16	150202300 086931	Strahler Typ D 60 Sh	Reflector Typ D 60 Sh	2
17	000221307 ISO 4032	Mutter M10	Nut M10	2

Bild 3
Fig. 3



STAR 330: Od +101

STAR 330T: Od +151

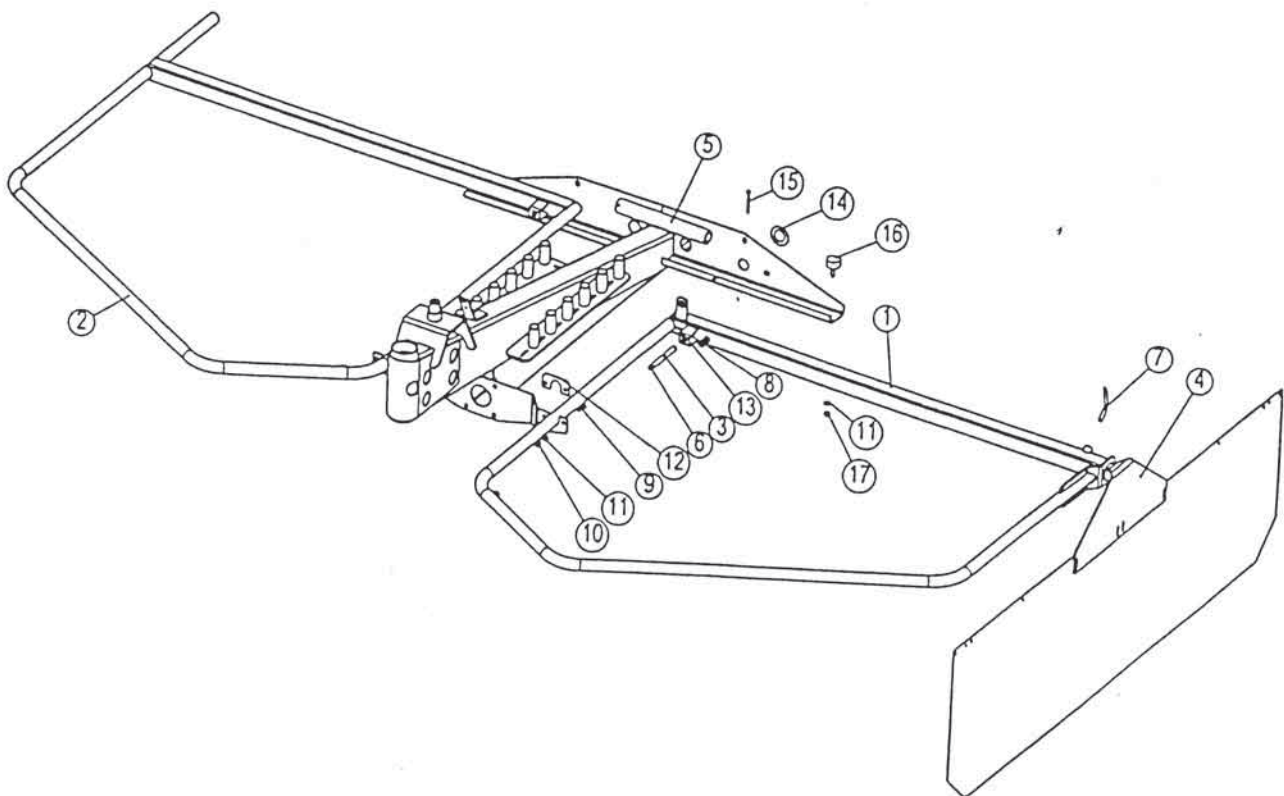
STAR 350T: Od +341

Številka Broj Bild Fig.	Kataloška številka Kataloški broj Ersatzteilnummer Spare Part Number	Naziv dela	Naziv dijela	Benennung	Description	Količina Komada Menge Quantity
1	154918101	Zaščita leva var.	Zaščita leva zav.	Schutz li. geschw.	Protection LH.	1
2	154918405	Zaščita desna var.	Zaščita desna zav.	Schutz re. geschw.	Protection RH.	1
3	154919100	Sornik 5 -16 x 137	Svornjak 5 -16 x 137	Bolzen 5-16 x137	Bolt 5 -16 x137	2
4	154917709	Zavesa kpl.	Zavesa kpl.	Schwadttuch ges.	Swath curtain	1
5	153924007	Vzmet 2 - 7 x 35 - 306	Opruga 2 - 7 x 35 - 306	Feder 2 - 7 x 35 - 306	Spring 2 - 7 x35 - 306	1
6	154646903	Karabin	Obruč	Karabiner	Snaplink	2
7	151048306	Vijak 3-M12x125/65	Vijak 3-M12x125/65	Schraube 3-M12x125/65	Screw 3-M12x125/65	1
8	151078602	Vzmet 1- 2 x 19 - 50	Opruga 1-2 x 19 - 50	Feder 1- 2 x 19 - 50	Spring 1-2 x 19 - 50	2
9	000210300	Vijak M10 x 25	Vijak M10 x 25	Schraube M10 x 25	Screw M10 x 25	4
10	150275400	Matica M 10	Navrtka M 10	Mutter M 10	Nut M 10	4
11	150426809	Podložka SKM 10	Podložka SKM 10	Scheibe SKM 10	Washer SKM 10	8
12	154919002	Uho	Uvo	Lasche	Eye	2
13	150016306	Zalič prožni 4 x 24	Opružni klin 4 x 24	Spannstift 4 x 24	Spring pin 4 x 24	2
14	150428308	Podložka 35,2/ 60 - 1,5	Podložka 35,2/60 - 1,5	Scheibe 35,2/ 60 - 1,5	Washer 35,2/60 - 1,5	2
15	150446100	Razcepka 6,3 x 63 - St - A3K	Rascjepka 6,3 x 63 - St - A3K	Splint 6,3x 63-St- A3K	Colter pin 6,3x63 - St - A3K	2
16	150202300	Odbojnik okrogli Tip D 60Sh	Okrogli odbojnik Tip D 60Sh	Strahler Typ D 60Sh	Reflector Typ D 60Sh	2
17	000221307	Matica M10	Navrtka M10	Mutter M10	Nut M10	2

Slika 3

Bild 3

Fig. 3



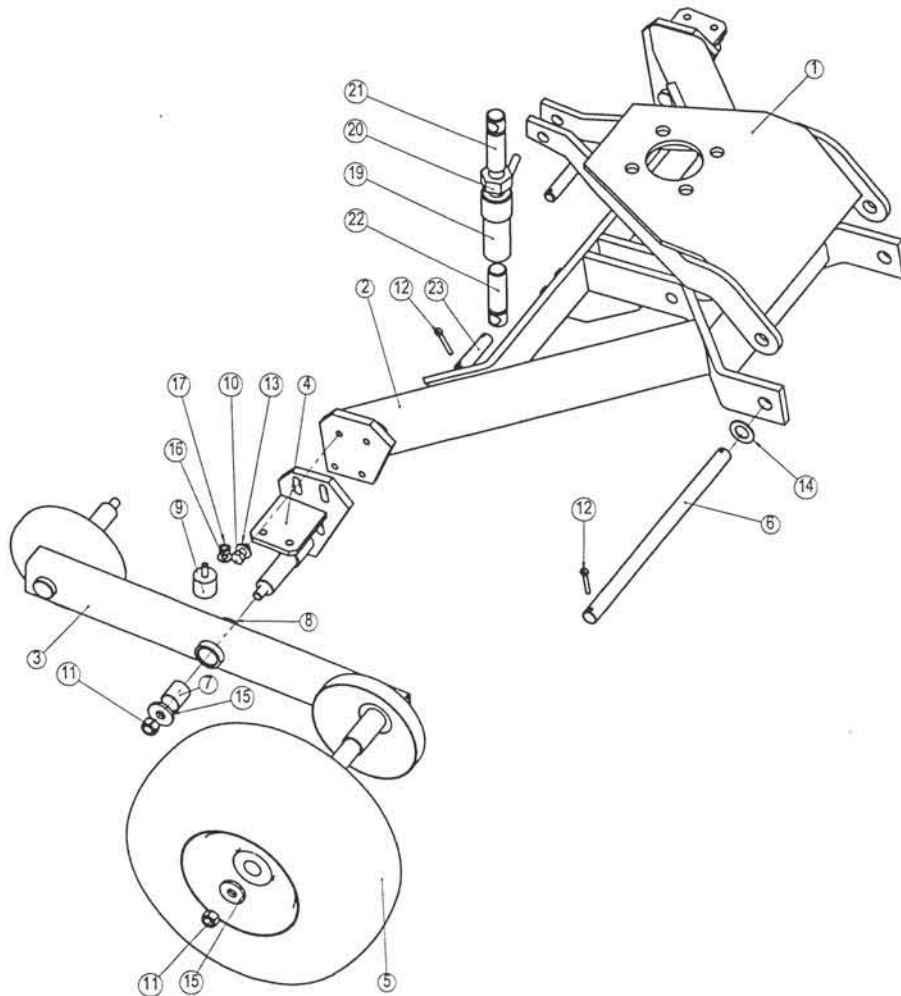
STAR 330 : -050

STAR 330T: -070

STAR 350T: -100

No.on the Figure Nummer auf dem Bild	Spare Part Number Ersatzteilnummer	Benennung	Description	Quantity Menge	
1	154684407	343.17.001.0	Verbindungsstück geschw.	Plate welded	1
2	154684309	343.17.004.0	Fahrwerk geschw.	Undercarriage	1
3	154032406	381.70.001.0	Pendelachse geschw.	Oscilating bar	2
4	154032905	381.70.006.0	Konsole geschw.	Console	1
5	150405207	MEFRO 102261	Lauftrad 15x6.00 / 6-4Ply	Wheel 15x6.00 / 6-4Ply	L=64 4
6	154032200	372.70.006.0	Lagerbolzen 4 – 20x352	Pin 4 – 20x352	Zn 1
7	150406803	INA	Büchse PAP 2530 P10	Sleeve PAP 2530 P10	Zn 4
8	151479901	590.05.024.0	Scheibe 25,2/35 – 2	Washer 25,2/35 – 2	Zn 2
9	150399009	SAVA 086 970	Strahler Typ D	Reflector Typ D	60 Sh 4
10	150106806	M.B1.053	Schraube M10x20	Screw M10x20	8.8 Zn 1
11	150393602	DIN 980	Mutter VM 12	Nut VM 12	8 Zn 6
12	000240000	M.B2.300	Splint 5x32	Cotter pin 5x32	Zn 6
13	150426809	KRONE 909909-0	Scheibe SKM 10 (TN 090350)	Washer SKM 10 (TN 090350)	Zn 4
14	151233702	TN 01	Podložka 20,5/36-2	Washer 20,5/36-2	Zn 2
15	150257304	M.B2.016	Podložka 13	Washer 13	Zn 6
16	150426701	KRONE 909908-0	Sicherungsscheibe M8(TN 090340)	Protecting washer M8 (TN 090340)	Zn 4
17	000220905	EN 24032	Mutter M8	Nut M8	8 Zn 4
18	000210300	M.B1.053	Schraube M10x25	Screw M10x25	8.8 Zn 3
19	153815812	372.20.014.1	Mutter geschw.	Nut welded	Zn 1
20	153816507	372.20.022.0	Mutter geschw.	Nut welded	Zn 1
21	153832615	343.70.006.1	Spindel M24 rechts	Spindle right thread M24	Zn 1
22	153832517	343.70.005.1	Spindel M24 links	Spindle left thread M24	Zn 1
23	152705709	343.04.025.0	Bolzen 5 – 16x72	Pin 5 – 16x72	Zn 2

Bild 4
Fig. 4



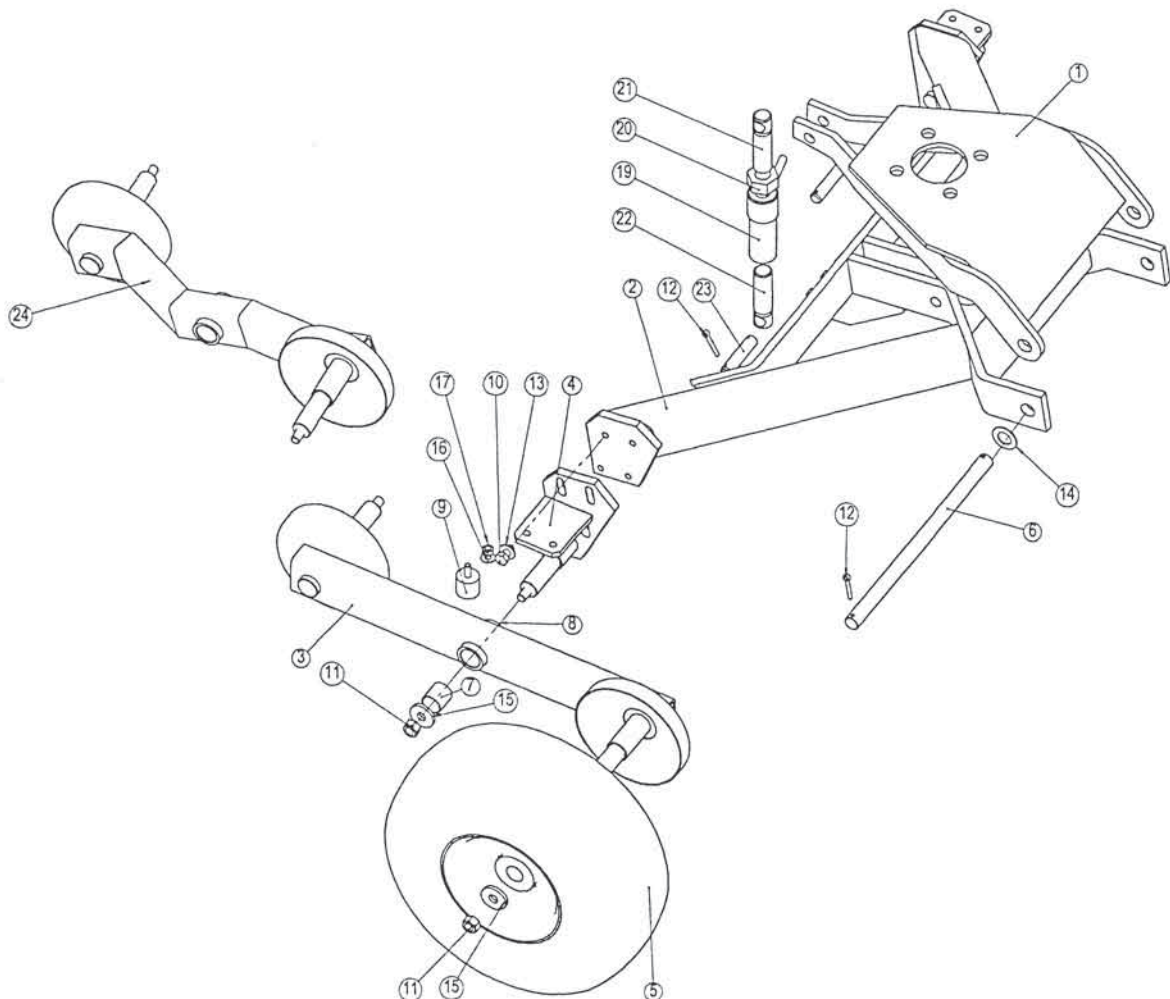
STAR 330: +051

STAR 330T: +071

STAR 350T: +101

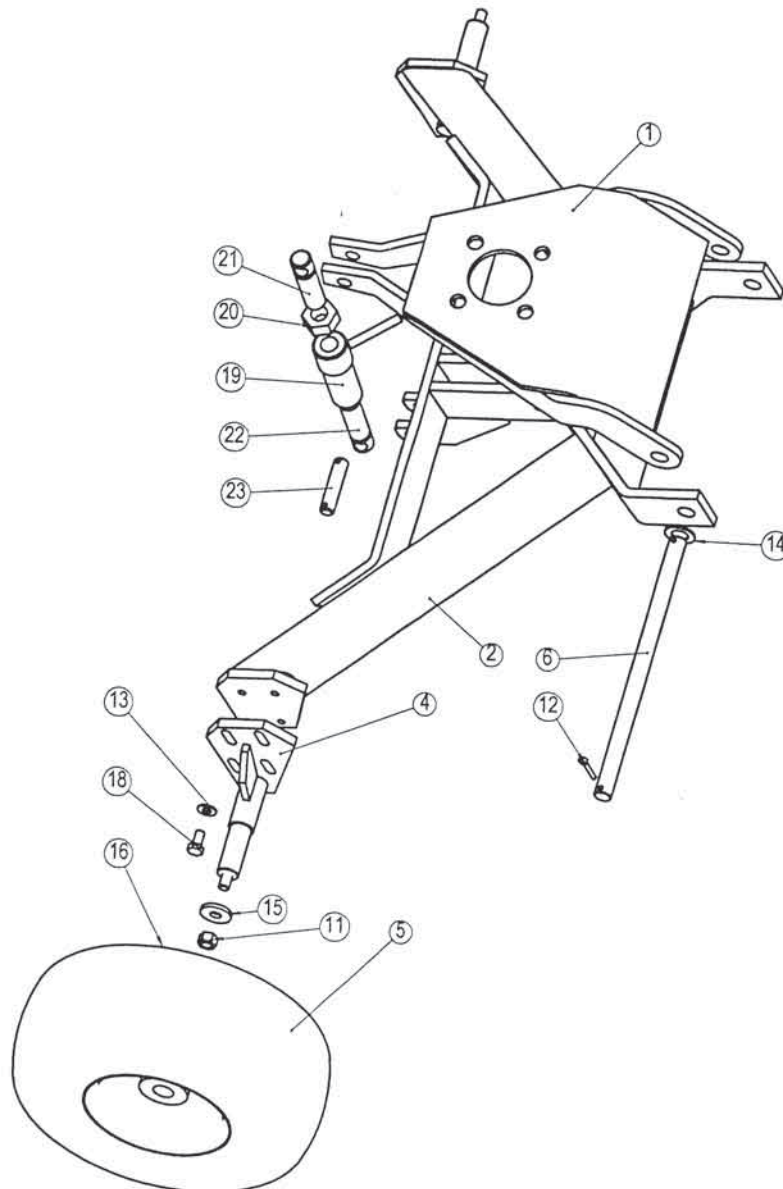
No. on the Figure Nummer auf dem Bild	Spare Part Number Ersatzteilnummer	Benennung	Description	Quantity Menge	
1	154684407	343.17.001.0	Verbindungsstück geschw.	Plate welded	1
2	154684309	343.17.004.0	Fahrwerk geschw.	Undercarriage	1
3	154032406	381.70.001.0	Pendelachse geschw.	Oscilating bar	2
4	154032905	381.70.006.0	Konsole geschw.	Console	1
5	150405207	MEFRO 102261	LaufRad 15x6.00 / 6-4Ply L=64	Wheel 15x6.00 / 6-4Ply L=64	4
6	154032200	372.70.006.0	Lagerbolzen 4 – 20x352 Zn	Pin 4 – 20x352 Zn	1
7	150406803	INA	Büchse PAP 2530 P10	Sleeve PAP 2530 P10	4
8	151479901	590.05.024.0	Scheibe 25,2/35 – 2	Washer 25,2/35 – 2	2
9	150399009	SAVA 086 970	Strahler Typ D 60 Sh	Reflector Typ D 60 Sh	4
10	150106806	M.B1.053	Schraube M10x20 8.8 Zn	Screw M10x20 8.8 Zn	1
11	150393602	DIN 980	Mutter VM 12 8 Zn	Nut VM 12 8 Zn	6
12	000240000	M.B2.300	Splint 5x32 Zn	Cotter pin 5x32 Zn	6
13	150426809	KRONE 909909-0	Scheibe SKM 10 (TN 090350) Zn	Washer SKM 10 (TN 090350) Zn	4
14	151233702	TN 01	Podložka 20,5/36-2 Zn	Washer 20,5/36-2 Zn	2
15	150257304	M.B2.016	Podložka 13 Zn	Washer 13 Zn	6
16	150426701	KRONE 909908-0	Sicherungsscheibe M8 (TN 090340) Zn	Protecting washer M8 (TN 090340) Zn	4
17	000220905	EN 24032	Mutter M8 8 Zn	Nut M8 8 Zn	4
18	000210300	M.B1.053	Schraube M10x25 8.8 Zn	Screw M10x25 8.8 Zn	3
19	153815812	372.20.014.1	Mutter geschw.	Nut welded Zn	1
20	153816507	372.20.022.0	Mutter geschw.	Nut welded Zn	1
21	153832615	343.70.006.1	Spindel M24 rechts	Spindle right thread M24	1
22	153832517	343.70.005.1	Spindel M24 links	Spindle left thread M24	1
23	152705709	343.04.025.0	Bolzen 5 – 16x72 Zn	Pin 5 – 16x72 Zn	2
24	154914604	343.17.101.0	Pendelachse geschw.	Oscilating bar	2

Bild 4
Fig. 4



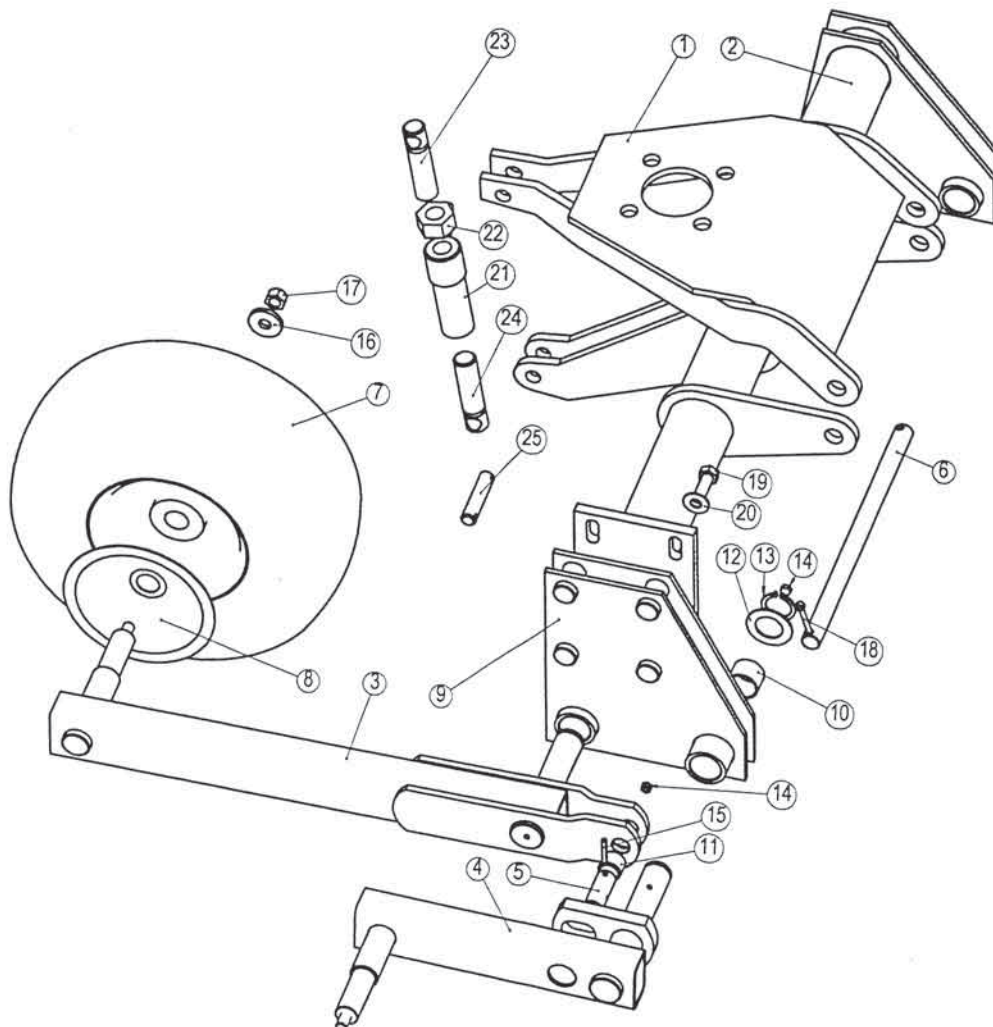
No. on the Figure Nummer auf dem Bild	Spare Part Number Ersatzteilnummer	Benennung	Description	Quantity Menge	
1	154684407	343.17.001.0	Verbindungsstück geschw.	Plate welded	1
2	154686600	343.17.053.0	Fahrwerk geschw.	Undercarriage	1
4	154686904	343.17.051.0	Konsole geschw.	Console wlded	1
5	150405207	MEFRO 10261	Laufrad 15x6.00/6 – 4Ply L=64	Wheel 15x6.00/6 – 4Ply L=64	2
6	154032200	372.70.006.0	Lagerbolzen 4 – 20x352	Pin 4 – 20x352	1
10	150106806	M.B1.053	Schraube M10x20	Screw M10x20	1
11	150393602	DIN 980	Mutter VM 12	Nut VM 12	1
12	000240000	M.B2.300	Splint 5x32	Cotter pin 5x32	2
13	150426809	KRONE 909909-0	Scheibe SKM 10 (TN 090350)	Washer SKM 10 (TN 090350)	6
14	151233702	TN 01	Scheibe 20,5/36-2	Washer 20,5/36-2	4
15	150257304	M.B2.016	Scheibe 13	Washer 13	2
16	155472507		Radkappe D52 za kolo 6.00x15	Wheel cap D52 za kolo 6.00x15	2
18	000210300	M.B1.053	Schraube M10x25	Screw M10x25	2
19	153815812	372.20.014.1	Mutter geschw.	Nut welded	3
20	153816507	372.20.022.0	Mutter geschw.	Nut welded	1
21	153832615	343.70.006.1	Spindel M24 rechts	Spindle right thread M24	1
22	153832517	343.70.005.1	Spindel M24 links	Spindle left thread M24	1
23	152705709	343.04.025.0	Bolzen 5 – 16x72	Pin 5 – 16x72	2

Bild 5
Fig. 5



No. on the Figure Nummer auf dem Bild	Spare Part Number Ersatzteilnummer	Benennung	Description	Quantity Menge	
1	154684407	343.17.001.0	Verbindungsstück geschw.	Plate welded	1
2	154687609	343.17.205.0	Träger geschw.	Holder welded	1
3	154146105	381.72.007.0	Pendelarm innen geschw.	Oscilating arm inner welded	2
4	154146506	381.72.011.0	Pendelarm aussen geschw.	Oscilating arm outer welded	2
5	154146908	381.72.015.0	Bolzen 18-22x54	Pin 18-22x54	2
6	153663100	372.07.020.0	Lagerbolzen 4 – 20x340	Pin long 4 – 20x340	Zn 1
7	150405207	MEFRO 102261	Lauftrad 15x6.00/6-4Ply	L=64 Wheel 15x6.00/6-4Ply	L=64 4
8	153667517	377.05.005.1	Radkappe	Zn Wheel cap	Zn 4
9	154600006	381.72.029.0	Konsole links geschw.	Console left welded	1
10	150387209		Büchse PAP 3025 P10	Sleeve PAP 3025 P10	8
11	159776806		Ring innen IR 20x25x20,5	Ring inner IR 20x25x20,5	2
12	151051701	TN 01	Scheibe 30,2/50-2	Zn Washer 30,2/50-2	Zn 8
13	150383506	DIN 471	Seegerring Z30x2	Circlip Z30x2	4
14	000246503	M.C.4.613	Nippel AM 6	Nipple AM 6	6
15	150084704	M.C.2.230	Spannstift 5x32	Zn Tension pin 5x32	Zn 2
16	150257304	M.B.2.016	Scheibe 13	Zn Washer 13	Zn 4
17	150393602	DIN 980	Mutter VM 12	8 Zn Nut VM 12	8 Zn 4
18	000240000	M.B.2.300	Splint 5x32	Zn Cotter pin 5x32	Zn 6
19	000248805	M.B.1.053	Schraube M12x35	8,8 Zn Screw M12x35	8,8 Zn 4
20	150426907	KRONE 909910-0	Scheibe SKM 12 (TN 090360)	Zn Washer SKM 12 (TN 090360)	Zn 4
21	153815812	372.20.014.1	Mutter geschw.	Zn Nut welded	Zn 1
22	153816507	372.20.022.0	Mutter geschw.	Zn Nut welded	Zn 1
23	153832615	343.70.006.1	Spindel M24 rechts	Spindle right thread M24	1
24	153832517	343.70.005.1	Spindel M24 links	Spindle left thread M24	1
25	152705709	343.04.025.0	Bolzen 5 – 16x72	Zn Pin 5 – 16x72	Zn 2

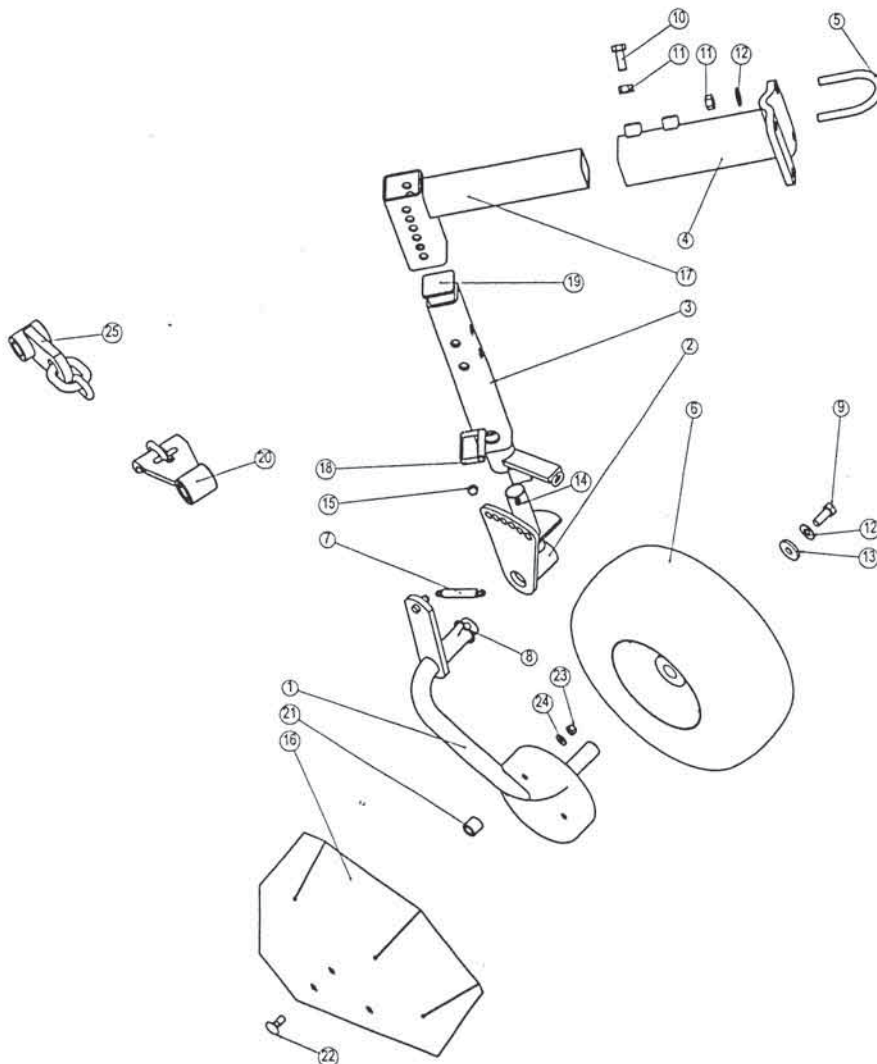
Bild 6
Fig. 6



STAR 330: - 100
 STAR 330T: - 150
 STAR 350T: - 340

No. on the Figure Nummer auf dem Bild	Spare Part Number Ersatzteilnummer	Description	Benennung	Quantity Menge	
1	154700005	374.72.100.0	Wheel axle welded	Radbügel geschw.	1
2	154027001	374.72.004.0	Bracket welded	Konsole geschw.	1
3	154027608	374.72.008.0	Holder welded	Halter geschw.	1
4	154028108	374.72.014.0	Tube welded	Rohr geschw.	1
5	154028304	374.72.020.0	Clamp	Rohrschelle	2
6	150405207	MEFRO 102261	Wheel cpl. 15x6.00-6	Lauf rad zus. 15x6.00-6	1
7	151780406	150.09.120.0	Spring 2	Feder 2	2
8	150299803	DIN 11023	Linch pin 8x45	Klappstecker 8x45	1
9	150087202	M.B1.053	Screw M12x25	Schraube M12x25	1
10	159445004	M.B1.053	Screw M12x40	Schraube M12x40	2
11	150160300	M.B1.601	Nut M12	Mutter M12	6
12	000228603	M.B2.110	Washer B12	Scheibe B12	5
13	151006002	TN 01	Washer 13x35x3	Scheibe 13x35x3	1
14	000233401	M.C.2.230	Tension pin 6x40	Spannstift 6x40	1
15	000246601	M.C.4.613	Nipple AM8x1	Nippel AM8x1	1
16	154700103	374.72.103.0	Protection plate	Wickelschutz	1
17	154110401	374.72.021.0	Holder 2 welded	Halter 2 geschw.	1
18	150381508	GIRMAN	Linch pin KSB 65	Klappstecker KSB 65	1
19	150423303	260 Q 50505	Plastic cap GPN 260 Q	Kappe PVC GPN 260 Q	1
20	154544407	374.72.052.0	Chain sleeve	Büchse geschw.	1
21	154700407	374.72.107.0	Sleeve 4	Büchse 4	3
22	150319809	DIN 603	Screw M8x35	Schraube M8x35	3
23	150275302	DIN 980	Nut VM8	Mutter VM8	3
24	150426701	KRONE 909908-0	Washer M8	Schraube M8	3
25	154544107	374.72.049.0	Chainholder	Lasche mit Kette	1

Bild 7
 Fig. 7



STAR 330: + 101

STAR 330T: + 151

STAR 350T: + 341

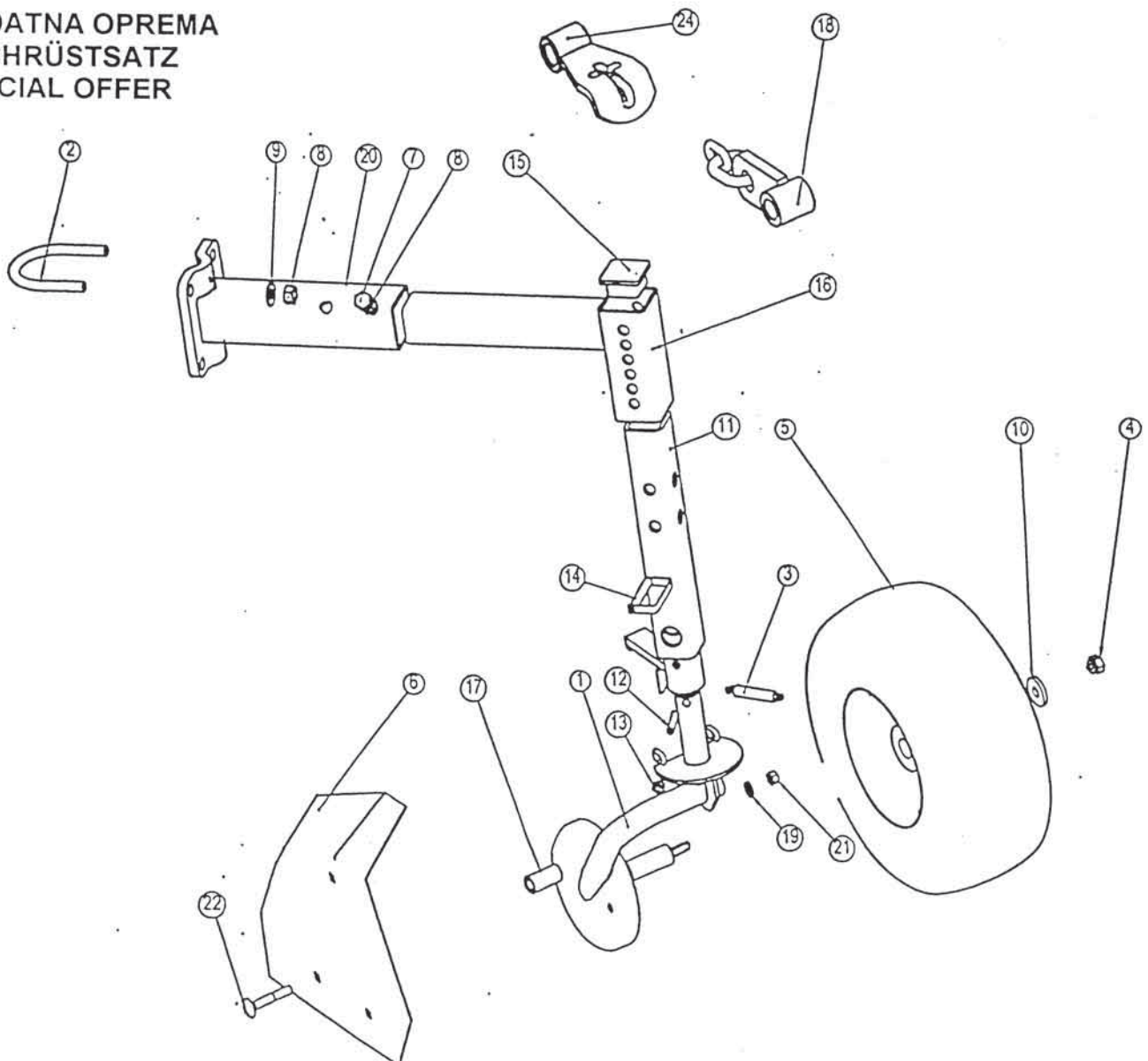
Številka Broj Bild Fig.	Kataloška številka Kataloški broj Ersatzteilnummer Spare Part Number	Naziv dela	Naziv dijela	Benennung	Description	Količina Komada Menge Quantity
1	154505012	Lok kolesa var.	Luk točka zav.	Radbügel geschw.	Wheel axle welded	1
2	154028304	Streme	Streme	Rohrschelle	Clamp	2
3	151780406	Vzmet 2	Opruga 2	Feder 2	Spring 2	2
4	150393602	Matica VM 12	Navrtka VM 12	Mutter VM 12	Nut VM 12	1
5	150405207	Kolo kpl. 15x6.00-6	Točak kpl. 15x6.00-6	Laufgrad zus. 15x6.00-6	Wheel assembled 15x6.00-6	1
6	155156207	Zaščita	Zašlita	Wickelschutz	Protection	1
7	159445004	Vijak M12x40	Vijak M12x40	Schraube M12x40	Screw M12x40	2
8	150160300	Matica M12	Navrtka M12	Mutter M12	Nut M12	6
10	150257304	Podložka 13	Podložka 13	Scheibe 13	Washer 13	1
11	154027608	Nosilec var.	Nosač zav.	Halter geschw.	Holder welded	1
12	000233401	Zatič prožni 6x40	Opružni klin 6x40	Spannstift 6x40	Tension pin 6X40	1
13	000246601	Mazalka AM 8x1	Mazalica AM 8x1	Nippel AM8x1	Nipple AM8X1	1
14	150381508	Vzmetni sornik KSB 65	Opružni svornjak KSB 65	Klappstecker KSB 65	Linch pin KSB 65	1
15	150423303	Pokrov GPN 260 Q	Poklopac GPN 260 Q	Kappe PVC GPN 260 Q	Plastic cap GPN 260Q	1
16	154505100	Nosilec 2 var.	Nosač 2 zav.	Halter 2 geschw.	Holder 2 welded	1
17	154505208	Puša 4	Čaura 4	Büchse 4	Sleeve 4	3
18	154544103	Prijemalo var.	Držac zav.	Büchse geschw.	Chain sleeve	1
19	150426701	Podložka M8	Podložka M8	Scheibe M8	Washer M8	3
20	154028108	Cev var.	Cev zav.	Rohr geschw.	Tube welded	1
21	150275302	Matica VM8	Navrtka VM8	Mutter VM8	Nut VM8	3
22	150447706	Vijak M8x55	Vijak M8x55	Schraube M8x55	Screw M8x55	3
24	154544407	Uho za verigo	Uvo za lanac	Lasche mit Kette	Chainholder	1

Slika 7

Bild 7

Fig. 7

**DODATNA OPREMA
NACHRÜSTSATZ
SPECIAL OFFER**



No. on the Figure Nummer auf dem Bild	Spare Part Number Ersatzteilnummer	Description	Benennung	Quantity Menge	
1	154505002	374.72.032.0	Wheel axle welded	Radbügel geschw.	1
2	154028304	374.72.020.0	Clamp	Rohrschelle	Zn 2
3	151780406	150.09.120.0	Spring 2	Feder 2	Zn 2
4	150087202	M.B1.053	Screw M12x25	Schraube M12x25	8.8 Zn 1
5	150405207	MEFRO 102261	Wheel assembled 15x6.00-6	LaufRad zus. 15x6.00-6	1
6	154505404	374.72.026.0	Protection	Wickelschutz	1
7	159445004	M.B1.053	Screw M12x40	Schraube M12x40	8.8 Zn 2
8	150160300	M.B1.601	Nut M12	Mutter M12	8 Zn 6
9	150426907	KRONE 909910-0	Washer M12 TN 090 360	Scheibe M12 TN 090 360	Zn 5
10	151006002	TN 01	Washer 13x35x3	Scheibe 13x35x3	Zn 1
11	154027608	374.72.008.0	Holder welded	Halter geschw..	1
12	000233401	M.C.2.230	Tension pin 6X40	Spannstift 6x40	1
13	000246601	M.C.4.613	Nipple AM8X1	Nippel AM8x1	1
14	150381508	GIRMAN	Linch pin KSB 65	Klappstecker KSB 65	1
15	150423303	260 Q 50505	Plastic cap GPN 260Q	Kappe PVC GPN 260 Q	1
16	154505100	374.72.031.0	Holder 2 welded	Halter 2 geschw.	1
17	154505208	374.72.033.0	Sleeve 4	Büchse 4	2
18	154544407	374.72.052.0	Chain sleeve	Büchse geschw.	1
19	150426701	KRONE 909-908-0	Washer M8 TN 090 340	Scheibe M8 TN 090 340	Zn 3
20	154028108	374.72.014.0	Tube welded	Rohr geschw.	1
21	150275302	DIN 980	Nut VM8	Mutter VM8	8 Zn 3
22	150447706	DIN 603	Screw M8x55	Schraube M8x55	8.8 Zn 2
23	000257509	DIN 603	Screw M8x20	Schraube M8x20	8.8 Zn 1
24	154544107	374.72.049.0	Chainholder	Lasche mit Kette	1

Bild 8
Fig. 8

